

**Handling systeem voor afwasmachine**  
**Rollenbaan, verrijdbaar, korte rollen,**  
**eindplaat, 1145 mm**

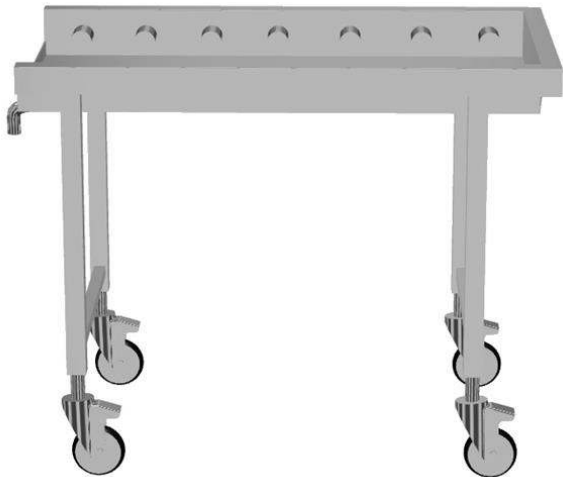
ARTIKEL \_\_\_\_\_

MODEL \_\_\_\_\_

NAAM \_\_\_\_\_

SIS \_\_\_\_\_

AIA \_\_\_\_\_



865200 (HSSRC11M)

Verrijdbare rollenbaan 1145  
mm, korte rollen, eindplaat,  
eindschakelaar, 2  
pootstellen**Omschrijving****Product Nr.** \_\_\_\_\_

Verrijdbare rollenbaan van roestvrijstaal AISI304, voor afwaskorven 500x500 mm. Met koppeling aan een 180° afvoerbocht. Lekbak in gladde uitvoering, de hoeken van de lange zijden zijn afgeschuind voor eenvoudige reiniging. Aflopende bodem naar de bodemzeef met kunststof 1,5" afvoer, uitlopend op de afvoer van de gekoppelde afvoerbocht. Korte kunststof rollen. Één korte zijde is afgesloten met een eindplaat. Eindschakelaar geïntegreerd in de achterste rol, voor het stoppen van het korventransport van de afwasmachine. 2 Pootstellen van roestvrijstalen buis 40x40 mm met 4 zwenkwielen Ø125 mm, 2 met rem.

**Uitvoering**

- Standaard geleverd met 2 pootstellen en 4 zwenkwielen, waarvan 2 met rem voor het vastzetten van de rollenbaan tijdens normaal gebruik. De rollenbaan heeft een gemakkelijk los te halen "click-in" verbinding met de 180° afvoerbocht.
- De verrijdbare rollenbaan is voor plaatsing aan de afvoerszijde van de afwasmachine.
- Handmatige verplaatsing van de korven over de korte rollen.
- Wordt ongemonteerd geleverd, is eenvoudig zelf te monteren.
- Aansluiting van een verrijdbare rollenbaan na een afwasmachine aangedreven 180° bocht.
- Eindschakelaar en eindplaat inbegrepen.
- Aansluiting van de eindschakelaar op de afwasmachine.
- Ontworpen voor het transport van afwasmachine korven van 500x500 mm.
- Click-in verbinding op de korven afvoerbocht.

**Constructie**

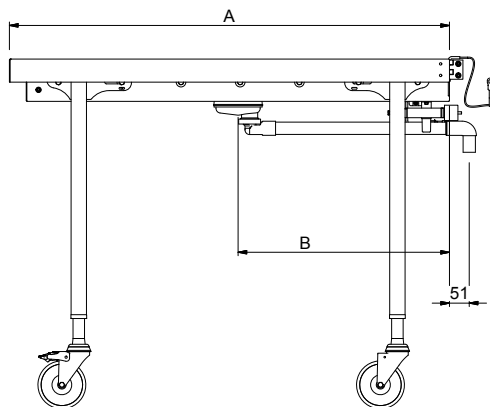
- De schuin aflopende afvoerpijp onder de rollenbaan loopt naar een gecombineerde afvoer met de 180° afvoerbocht.
- Alle oppervlakken zijn glad en gepolijst uitgevoerd.
- De lekbak is van 1,2 mm dik roestvrijstaal AISI304.
- Poten van 40x40 mm roestvrijstaal AISI304.
- Rollenbanen kunnen optioneel voorzien worden van korven geleiderrekken en een bodemschap.
- 4 zwenkwielen Ø125 mm, waarvan twee geremd.

**Duurzaamheid**

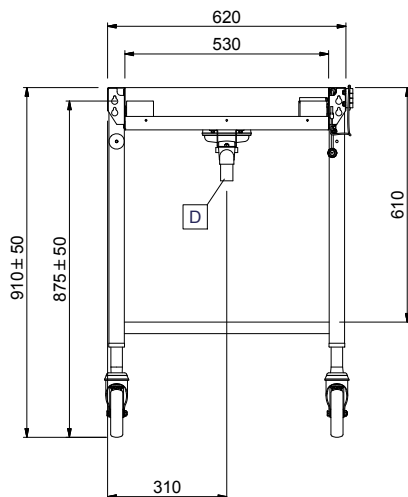
- De verrijdbare rollenbanen met korte rollen zijn leverbaar met een lengte vanaf 1145 mm olopend met 100 mm tot 2645 mm.

**Goedkeuring** \_\_\_\_\_

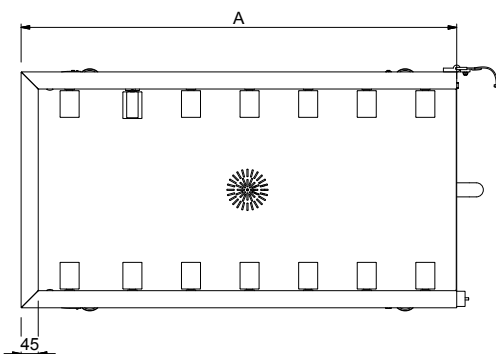
Front aanzicht



Zij aanzicht



Boven aanzicht



### Algemene gegevens

Externe afmetingen, lengte	865200 (HSSRC11M)	1145 mm
Externe afmetingen, breedte		620 mm
Externe afmetingen, hoogte		910 mm
Gewicht, netto		21 kg
Hoogte verstelling		50/50 mm
Lekbak materiaal		Roestvrijstaal 1.4301 (AISI304)
Type rollers		Kort

### Optionele accessoires

- KORVENREK met 4 paar geleiders voor PNC 865223   
afwaskorven, voor rollenbaan 1100 - 1500 mm
- BODEMSCHAP, vlak blad met 100 mm PNC 865227   
hoge opstaande rand, voor verrijdbare rollenbaan, 1145 mm
- CONSOLE VOOR BODEMSCHAP, voor PNC 865235   
rollenbaan/koordenband tegen ESR-EDR-EMR afwasmachine met spatkap
- BODEMROOSTER, bevestigingsframes PNC 865240   
met uitneembare roosters, voor verrijdbare rollenbaan, 1145 mm